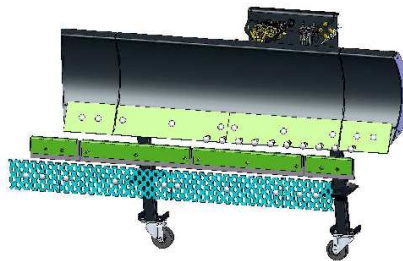


AVANT®

VARAOSAKIRJA
PART LIST
DELLISTA
ERSATZTEILLISTE



Puskulevy 2000mm Ser 2/ 2500mm
Dozer Blade 2000mm Ser 2/ 2500mm
Schaktblad 2000mm Ser 2/ 2500mm
Planierschild 2000mm Ser 2/ 2500mm
A36123, A36251

2.2.2016

Manufacturer:

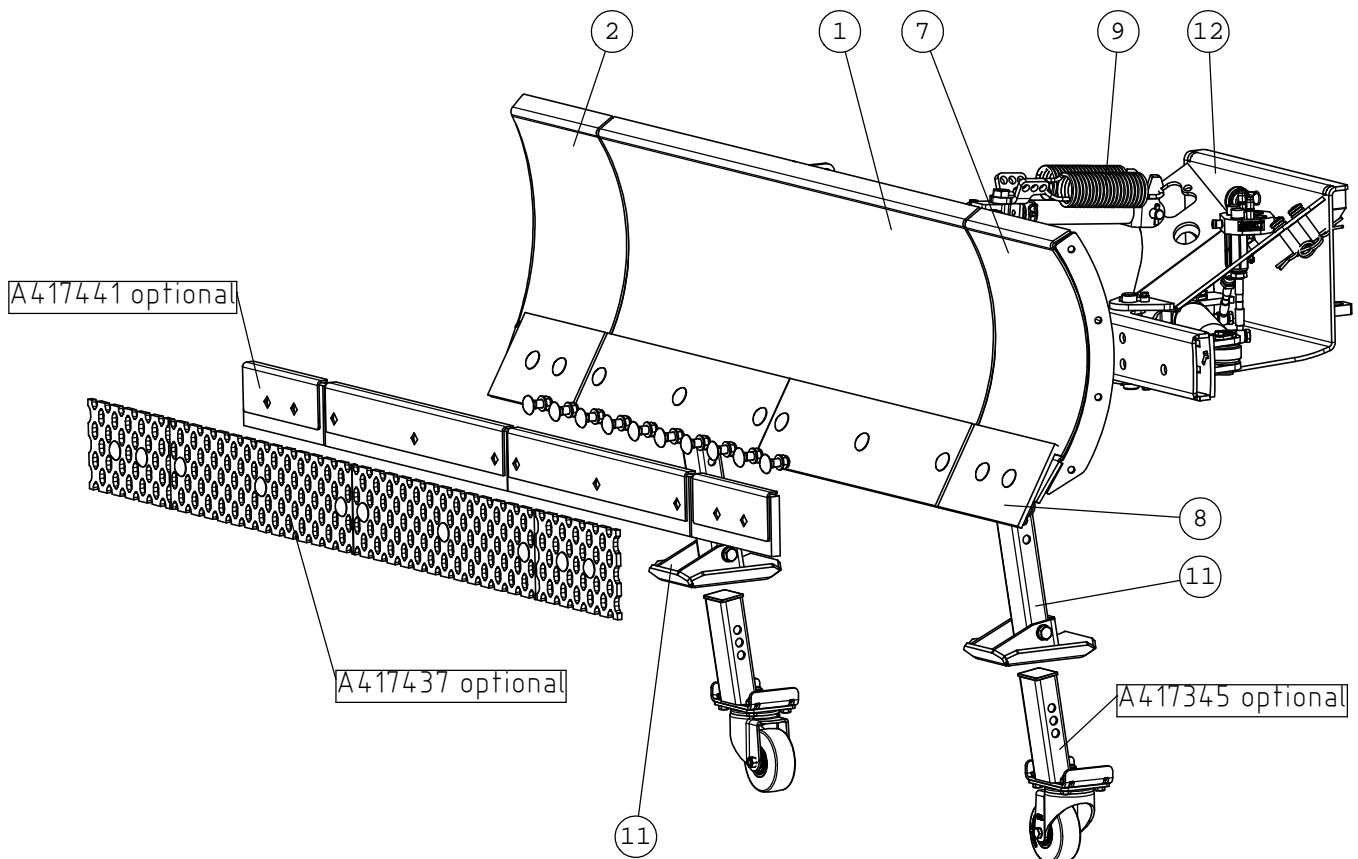
AVANT®
AVANT TECNO OY
e-mail: sales@avanttecno.com

Ylötie 1
33470 Ylöjärvi
FINLAND
Tel. +358 3 347 8800
Fax +358 3 348 5511

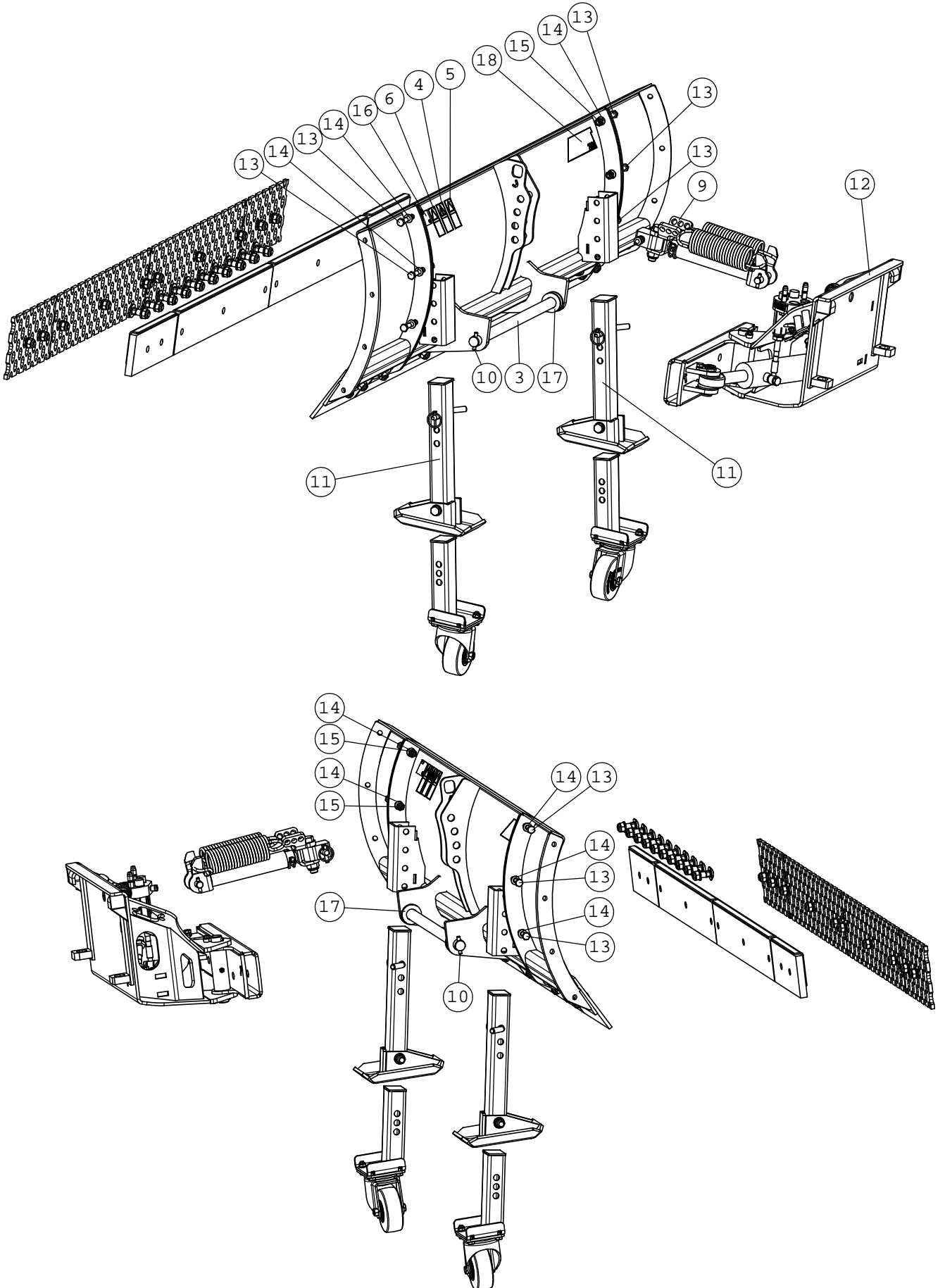
www.avanttecno.com

A36123 PUSKULEVY 2000 SER 2 KOKOONPANO

NRO REF POS TEIL	OSAN NRO PART NO BESTÄLL.NR BEST.NR	KPL QTY ST ST	NIMITYS	DESCRIPTION	BENÄMNING	BEZEICHNUNG
1	A36124	1	PUSKULEVY 2000, SIIP	BLADE 1390 MM, DOZER	BLAD 1390 MM, SCHAKT	SCHILD 1390 MM, SCHN
2	A417328	1	LISÄSIPI OIKEA	EXTENSION 310 MM, RI	SIDOVING 310 MM, HÖG	VERLÄNGERUNG 310 MM
3	A416179	1	TAPPI F30 L=630	PIVOT PIN L=630	LEDTAPP L=630	GELENKBOLZEN L=63
4	a46771	1	TARRA, LUE KÄYTTÖOHJ	DECAL PICTOGR. READ	DEKAL PIKTOGR. LAS I	AUFKLEBER PIKTOGR. B
5	a46772	1	TARRA, ALÄ MENE YLÖS	DECAL PICTOGR. NEVER	DEKAL PIKTOGR. GÄ E J	AUFKLEBER PIKTOGR. A
6	a46803	1	TARRA, ALÄ KURKOTT.	DECAL PICTOGRAM DO N	DEKAL PIKTOGRAMM STR	AUFKLEBER PIKTOGRAMM
7	A417423	1	LISÄSIPI VASEN	EXTENSION 310 MM, LE	SIDOVING 310 MM VÄNS	VERLÄNGERUNG 310 MM
8	A417438	1	TASATERÄSARJA 2000	CUTTING EDGES STRAIG	SKÄRSATS, RAK, SCHAK	LEISTENSATZ, SCHNEES
9	A417597	1	JOUSILAUKAISU KP	SPRING RELEASE SYSTE	FJÄDERUTLÖSNINGSSYST	FEDERAUSLÖSUNG, SCHN
10	71776	2	JOUSISOKKA	SPRING COTTER PIN 8	FJÄDERSPRINT 8x 50 D	FEDERSPLINT 8x 50 D
11	a414748	2	TUKIJALKA KOKOONPANO	OUTRIGGER, COMPLETE,	STÖDBEN, KOMPLETT, S	STÜTZ AUSLEGER KOMPLE
12	A36646	1	RUNKO KOKOONPANO	MOUNTING FRAME, DOZE	FÄSTNINGSRAM, SCHAKT	ANBAURAHMEN, SCHNEES
13	73042	8	KUUSIORUUVI ZN	HEX. SCREW M12x35 DI	SEKANTSKRUV M12x35	SECHSKANTSCHRAUBE M1
14	71691	16	ALUSLEVY M12	WASHER M12 DIN 125	BRICKA M12 DIN 125	UNTERLEGSCHIEBE M12
15	72324	8	KUUSIOMUTTERI	HEXAGONAL NUT M 12	SEKANTMUTTER M 12	SECHSKANTMUTTER M12
16	A419479	1	KONEKILPI	TYPE PLATE, DOZER BL	TYP SKYLT, SCHAKTBLAD	TYPENSCHILD, SCHNEES
17	74435	4	ALUSLEVY M30 A31 D	WASHER M30 A31 DIN 1	BRICKA M30 A31 DIN 1	UNTERLEGSCHIEBE M30
18	a415597	1	TARRA AVANT 2000	DECAL "AVANT 2000"	DEKAL "AVANT 2000"	AUFKLEBER "AVANT 200

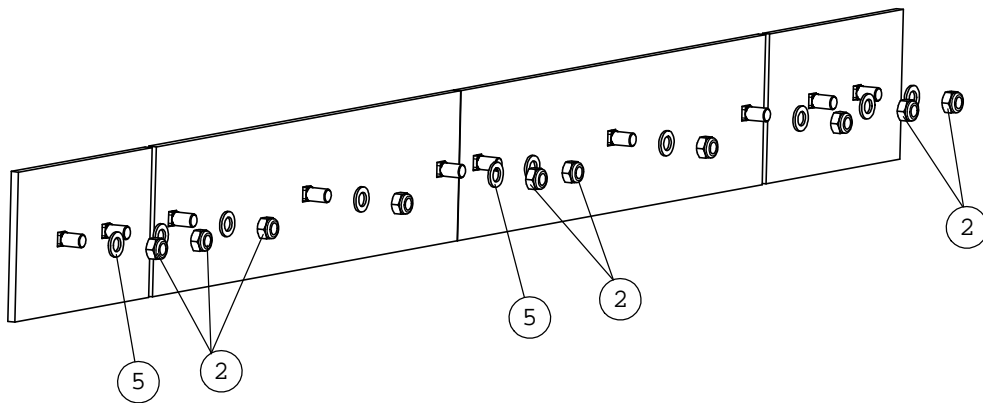
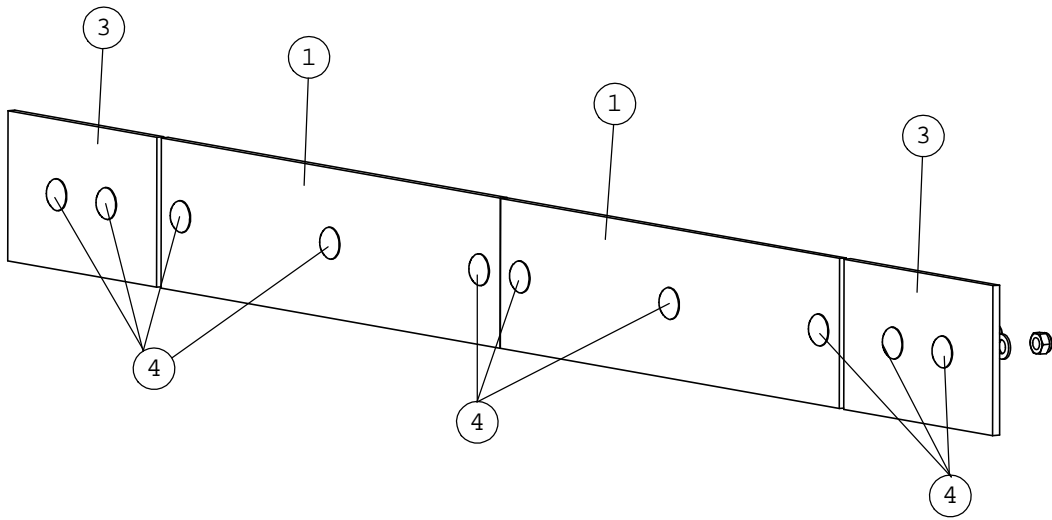


A36123 PUSKULEVY 2000 SER 2 KOKOONPANO



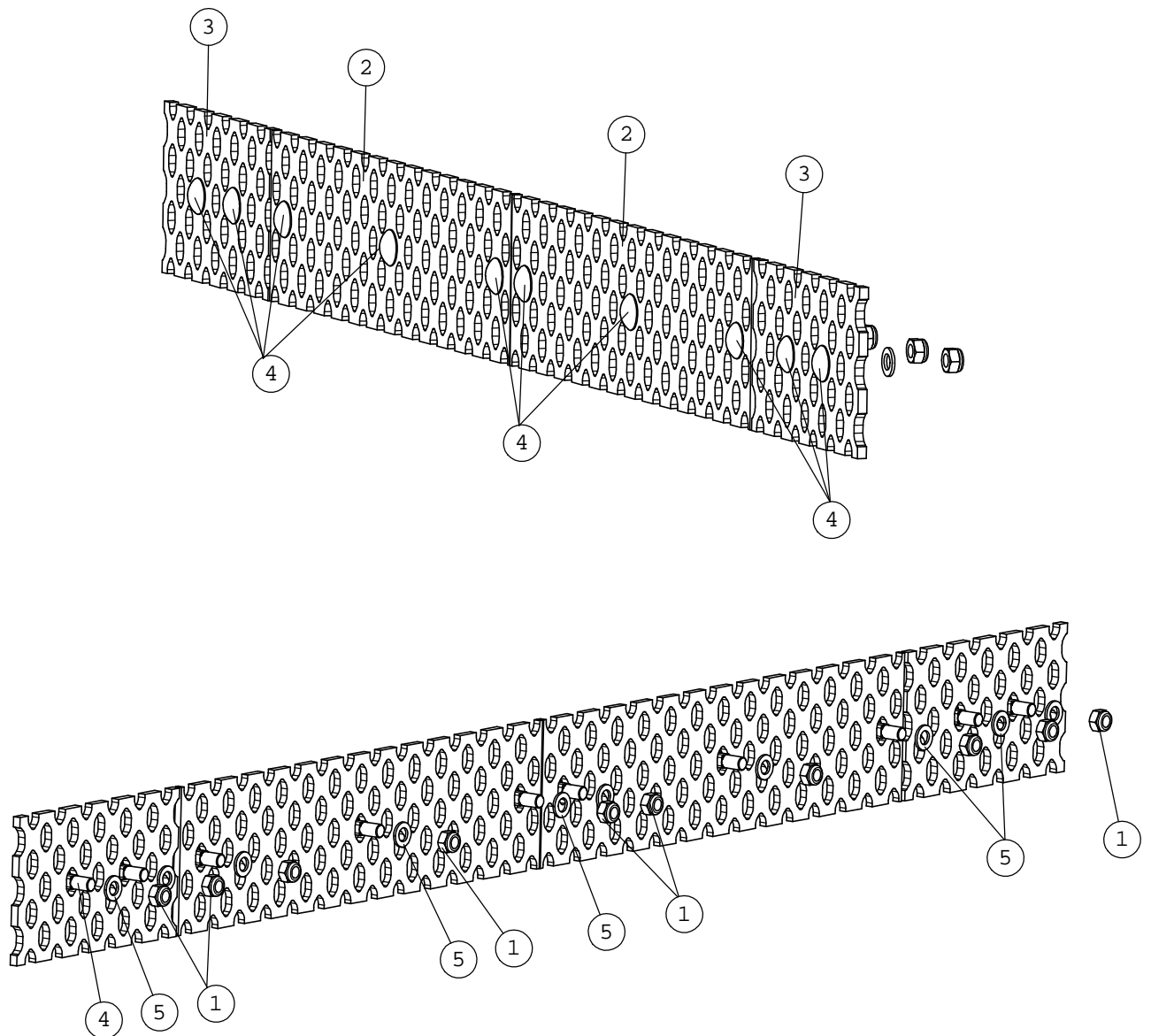
A417438 TASATERÄSARJA 2000 SER 2

NRO REF POS TEIL	OSAN NRO PART NO BESTÄLL.NR BEST.NR	KPL QTY ST ST	NIMITYS	DESCRIPTION	BENÄMNING	BEZEICHNUNG
1	A417439	2	TASATERÄ 692X180X10	CUTTING EDGE 692x180	SKÄR 692x180x10 RAK	LEISTE 692x180x10 GE
2	72330	10	KUUSIOMUTTERI	HEXAGONAL NUT M16 NY	SEHKANTMUTTER M16 NY	SECHSKANTMUTTER M16
3	A417440	2	TASATERÄ 305X180X10	CUTTING EDGE 305x180	SKÄR 305x180x10 RAK	LEISTE 305x180x10 GE
4	74910	10	LUKKORUUVI	CARRIAGE BOLT M16x	VAGNSKRUV FYRKANT	SCHLOSSSCHRAUBE M16x
5	71696	10	ALUSLEVY M16	WASHER M16 DIN 125	BRICKA M16 DIN 125	UNTERLEGSCHIBE M16



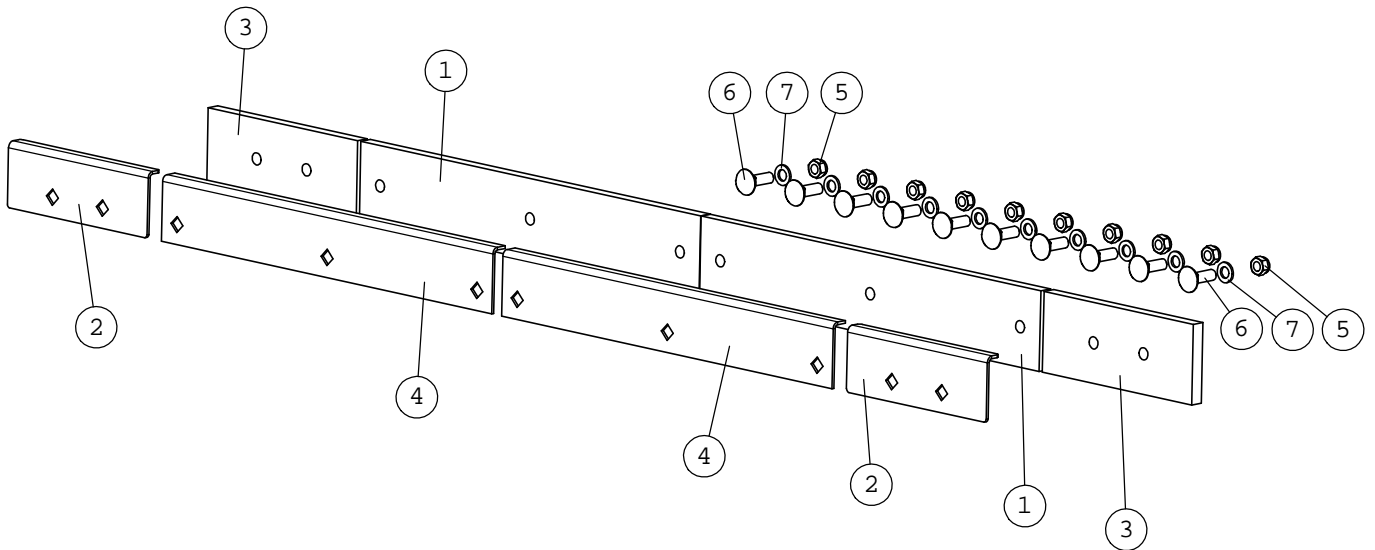
A417437 VERKKOTERÄSARJA 2000 SER 2

NRO REF POS TEIL	OSAN NRO PART NO BESTÄLL.NR BEST.NR	KPL QTY ST ST	NIMITYS	DESCRIPTION	BENÄMNING	BEZEICHNUNG
1	72330	10	KUUSIOMUTTERI	HEXAGONAL NUT M16 NY	SEKKANTMUTTER M16 NY	SECHSKANTMUTTER M16
2	65930	2	VERKKOTERÄ 1257069	ICE SCRAPER BLADE 10	ISRIVARE 10x180-692	EISSCHNEIDEKANTE 10x
3	A419235	2	VERKKOTERÄ	ICE SCRAPER BLADE L=	ISRIVARE L=304 10x1	EISSCHNEIDEKANTE L=3
4	74910	10	LUKKORUUVI	CARRIAGE BOLT M16x	VAGNSKRUV FYRKANT	SCHLOSSSCHRAUBE M16x
5	74402	10	ALUSLEVY M16	WASHER M16 A16 DIN	BRICKA M16 A16 DIN	UNTERLEGSSCHEIBE M16



A417441 KUMITERÄSARJA 2000 SER 2

NRO REF POS TEIL	OSAN NRO PART NO BESTÄLL.NR BEST.NR	KPL QTY ST ST	NIMITYS	DESCRIPTION	BENÄMNING	BEZEICHNUNG
1	A417442	2	KUMITERÄ 692	RUBBER BLADE 692MM D	GUMMISKÄR 692MM, SCH	GUMMILEISTE 692MM SC
2	A417443	2	TUKILEVY LYHYT	BRACKET SHORT RUBBER	FASTE KORT, GUMMISKA	STÜTZPLATTE KURZ, GU
3	A417444	2	KUMITERÄ 305	RUBBER BLADE 305MM D	GUMMISKÄR 305MM, SCH	GUMMILEISTE 305MM SC
4	A417447	2	TUKILEVY 692	BRACKET 692 RUBBER C	FASTE 692, GUMMISKÄR	STÜTZPLATTE 692 GUMM
5	72330	10	KUUSIOMUTTERI	HEXAGONAL NUT M16 NY	SEXKANTMUTTER M16 NY	SECHSKANTMUTTER M16
6	74959	10	LUKKORUUVI	CARRIAGE BOLT M16x	VAGNSKRUV FYRKANT M	SCHLOSSSCHRAUBE M16x
7	74402	10	ALUSLEVY M16	WASHER M16 A16 DIN	BRICKA M16 A16 DIN	UNTERLEGSCHIEBE M16

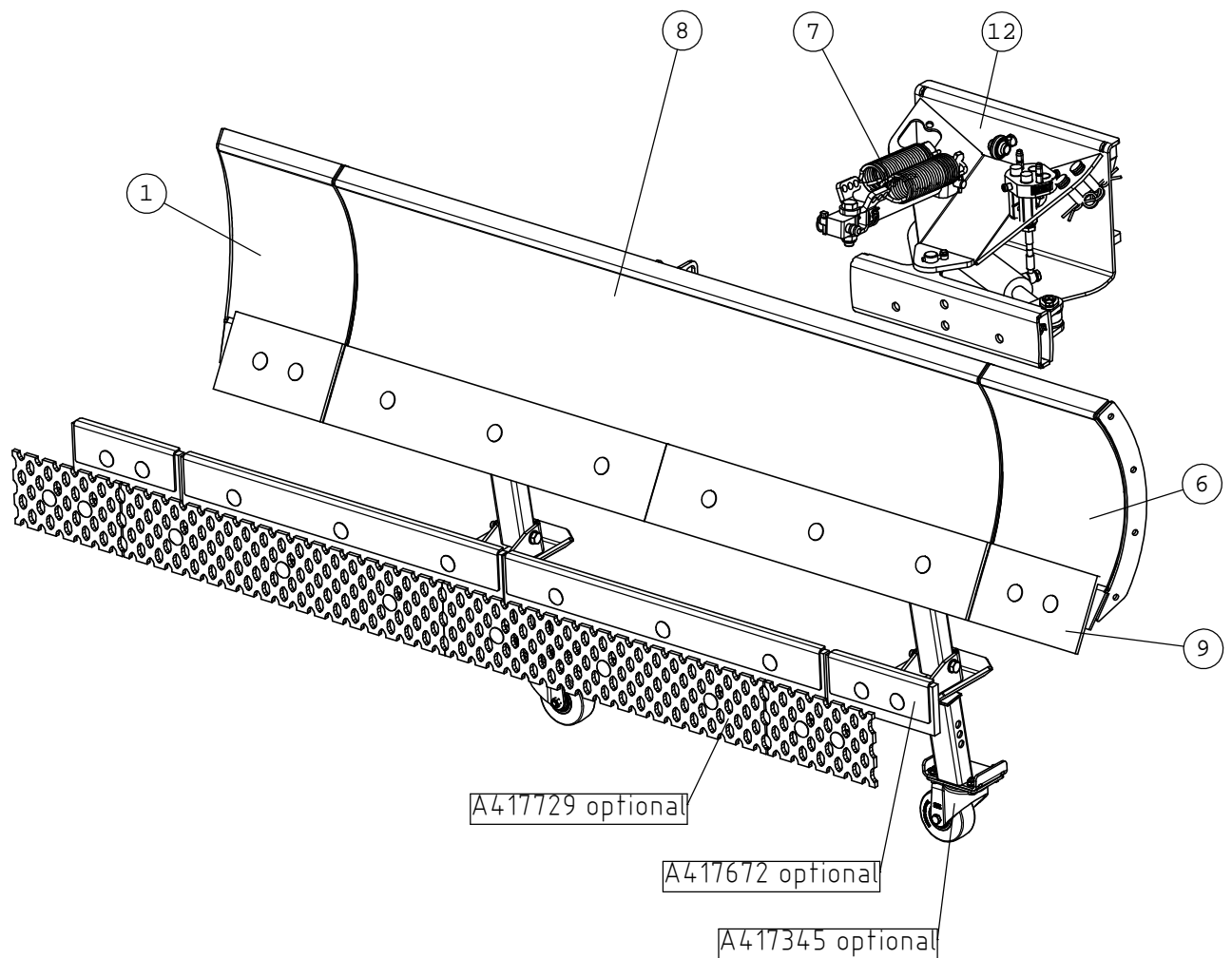


A36251

PUSKULEVY 2500

KOKOONPANO

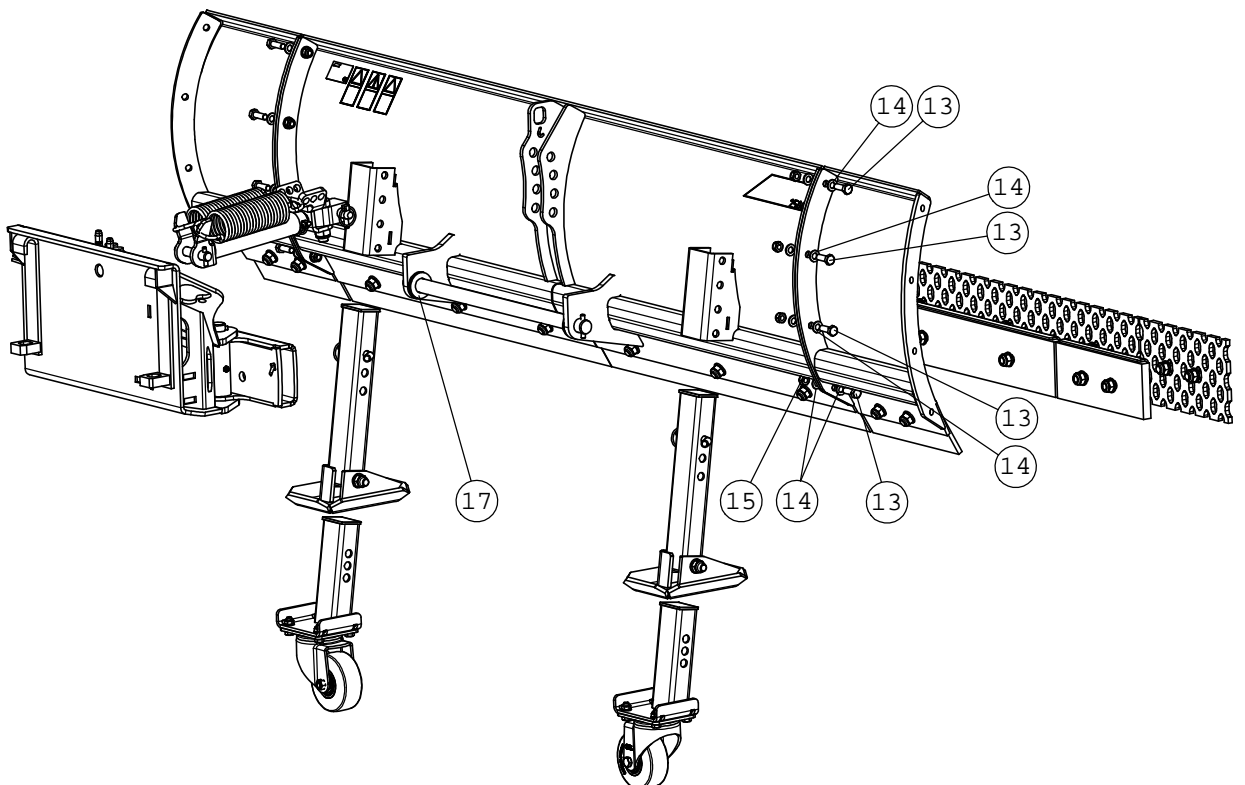
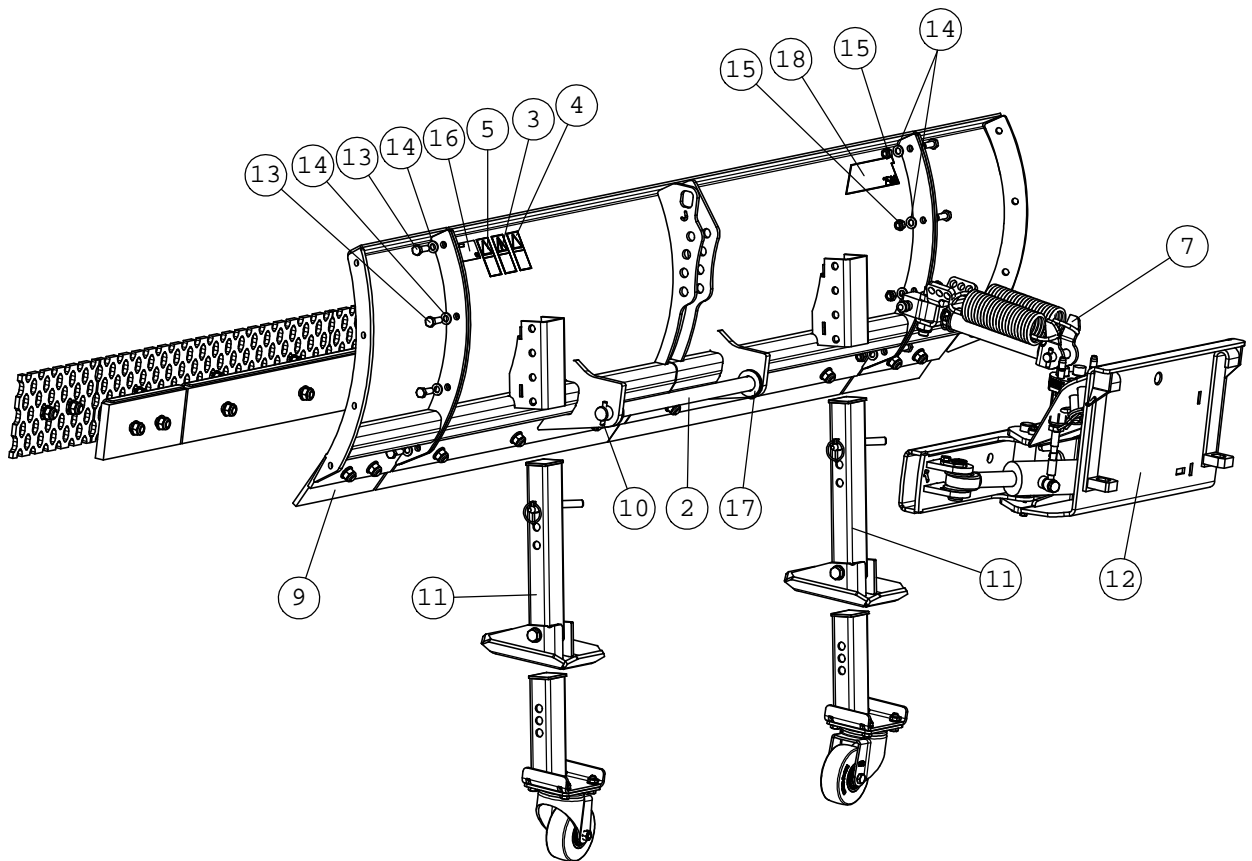
NRO REF POS TEIL	OSAN NRO PART NO BESTÄLL.NR BEST.NR	KPL QTY ST ST	NIMITYS	DESCRIPTION	BENÄMNING	BEZEICHNUNG
1	A417328	1	LISÄSIIPPI OIKEA	EXTENSION 310 MM, RI	SIDOVING 310 MM, HÖG	VERLÄNGERUNG 310 MM
2	A416179	1	TAPPI F30 L=630	PIVOT PIN L=630	LEDTAPP L=630	GELENKBOLZEN L=63
3	a46771	1	TARRA, LUE KÄYTTÖOHJ	DECAL PICTOGR. READ	DEKAL PIKTOGR. LÄS I	AUFKLEBER PIKTOGR. B
4	a46772	1	TARRA, ALÄ MENE YLÖS	DECAL PICTOGR. NEVER	DEKAL PIKTOGR. GÄ EJ	AUFKLEBER PIKTOGR. A
5	a46803	1	TARRA, ALÄ KURKOTT.	DECAL PICTOGRAM DO N	DEKAL PIKTOGRAMM STR	AUFKLEBER PIKTOGRAMM
6	A417423	1	LISÄSIIPPI VASEN	EXTENSION 310 MM, LE	SIDOVING 310 MM VANS	VERLÄNGERUNG 310 MM
7	A417597	1	JOUSILAUKAISU KP	SPRING RELEASE SYSTE	FJÄDERUTLÖSNINGSSYST	FEDERAUSLÖSUNG, SCHN
8	a36252	1	PUSKULEVY 2500, SIIP	BLADE 1840 MM, DOZER	BLAD 1840 MM, SCHAKT	SCHILD 1840 MM, SCHN
9	A417670	1	TASATERASARJA 2500	CUTTING EDGES STRAIG	SKÄRSATS, RAK, SCHAK	LEISTENSATZ, SCHNEES
10	71776	2	JOUSISOKKA	SPRING COTTER PIN 8	FJÄDERSPRINT 8x 50 D	FEDERSPLINT 8x 50 D
11	a414748	2	TUKIJALKA KOKOONPANO	OUTRIGGER, COMPLETE,	STÖDBEN, KOMPLETT, S	STÜTZ AUSLEGER KOMPLE
12	A36646	1	RUNKO KOKOONPANO	MOUNTING FRAME, DOZE	FÄSTNINGSRAM, SCHAKT	ANBAURAHMEN, SCHNEES
13	73042	8	KUUSIORUUVI ZN	HEX. SCREW M12x35 DI	SEXXANTSKRUV M12x35	SECHSKANTSCHRAUBE M1
14	71691	16	ALUSLEVY M12	WASHER M12 DIN 125	BRICKA M12 DIN 125	UNTERLEGSCHIEBE M12
15	72324	8	KUUSIOMUTTERI	HEXAGONAL NUT M 12	SEXXANTMUTTER M 12	SECHSKANTMUTTER M12
16	A419478	1	KONEKILPI	TYPE PLATE, DOZER BL	TYP SKYLT, SCHAKTBLAD	TYPENSCHILD, SCHNEES
17	74435	4	ALUSLEVY M30 A31 D	WASHER M30 A31 DIN 1	BRICKA M30 A31 DIN 1	UNTERLEGSCHIEBE M30
18	A420126	1	TARRA AVANT 2500	DECAL "AVANT 2500"	DEKAL "AVANT 2500"	AUFKLEBER "AVANT 250



A36251

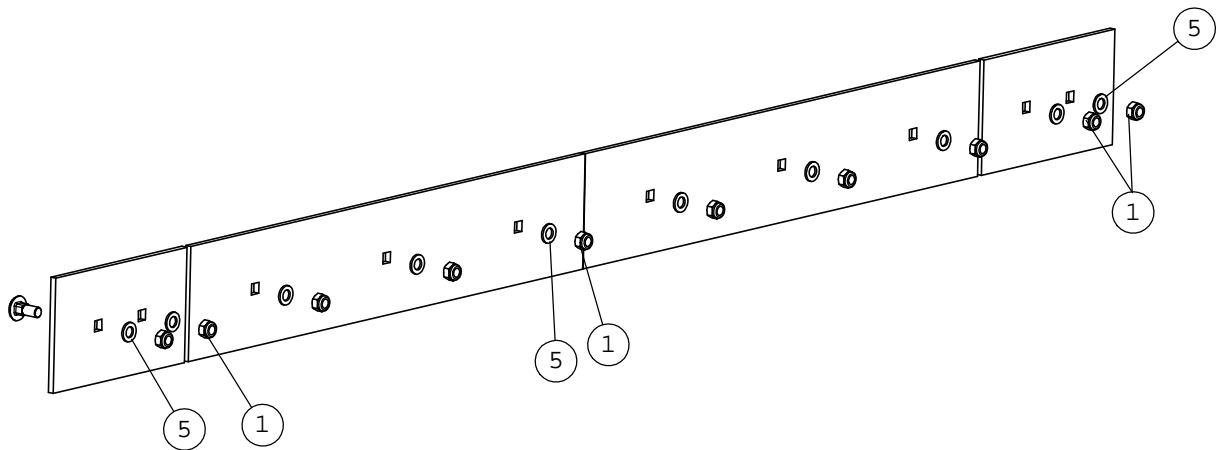
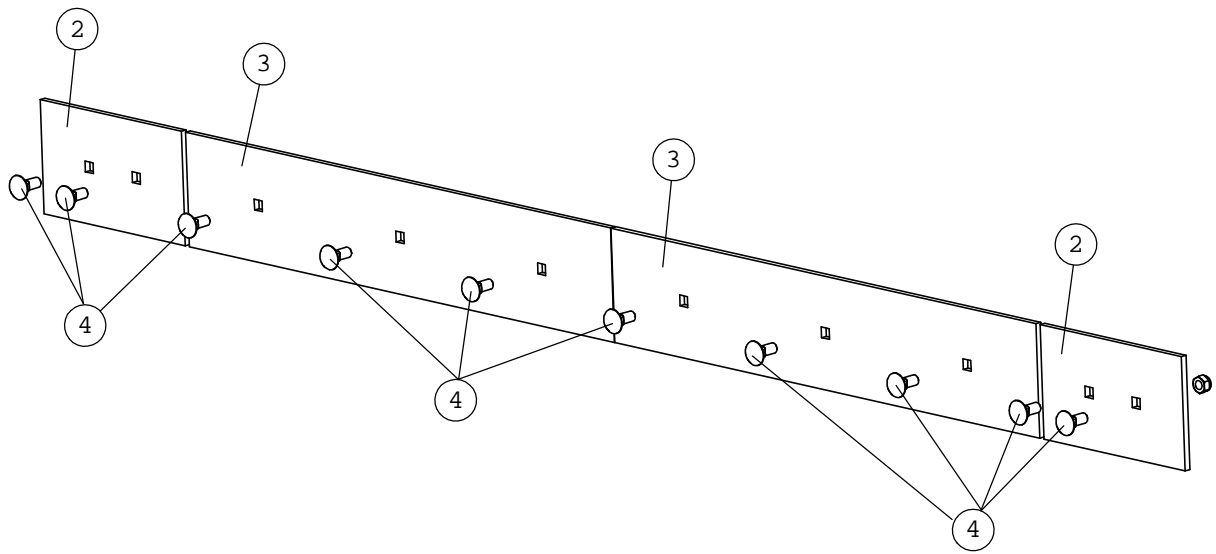
PUSKULEVY 2500

KOKOONPANO



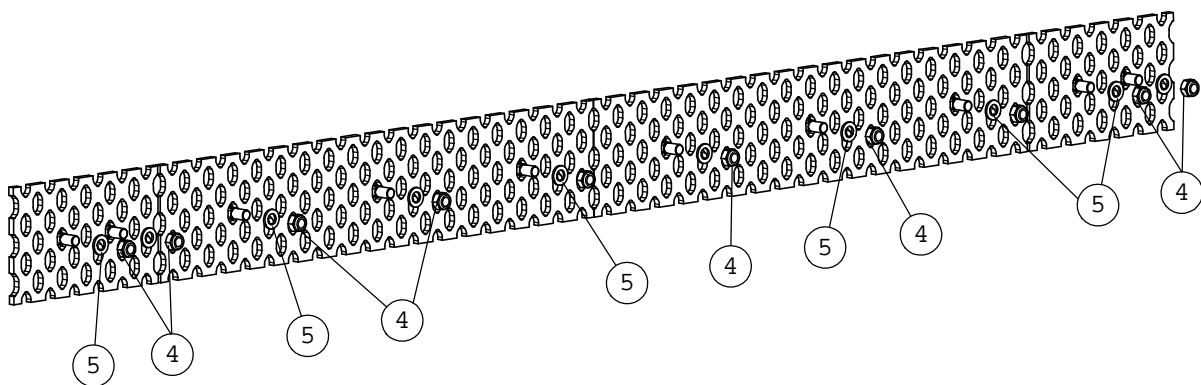
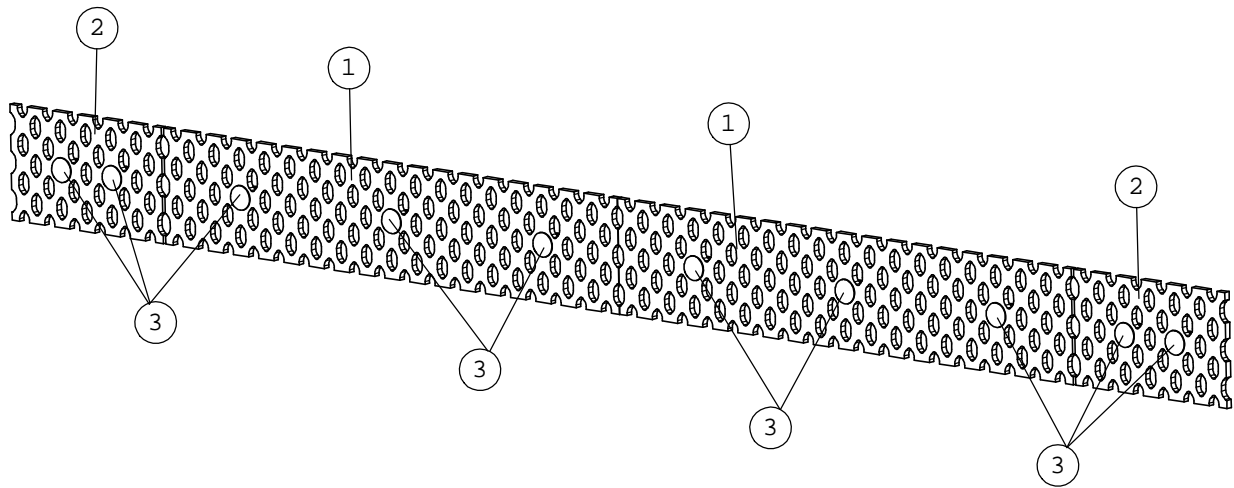
A417670 TASATERÄSARJA 2500 H=180 S=10

NRO REF POS TEIL	OSAN NRO PART NO BESTÄLL.NR BEST.NR	KPL QTY ST ST	NIMITYS	DESCRIPTION	BENÄMNING	BEZEICHNUNG
1	72330	10	KUUSIOMUTTERI	HEXAGONAL NUT M16 NY	SEKKANTMUTTER M16 NY	SECHSKANTMUTTER M16
2	A417440	2	TASATERÄ 305X180X10	CUTTING EDGE 305x180	SKÄR 305x180x10 RAK	LEISTE 305x180x10 GE
3	A417671	2	TASATERÄ 915X180X10	CUTTING EDGE 915x180	SKÄR 915x180x10 RAK	LEISTE 915x180x10 GE
4	74910	10	LUKKORUUVI	CARRIAGE BOLT M16x	VAGNSKRUV FYRKANT	SCHLOSSSCHRAUBE M16x
5	71696	10	ALUSLEVY M16	WASHER M12 DIN 125	BRICKA M12 DIN 125	UNTERLEGSSCHEIBE M12



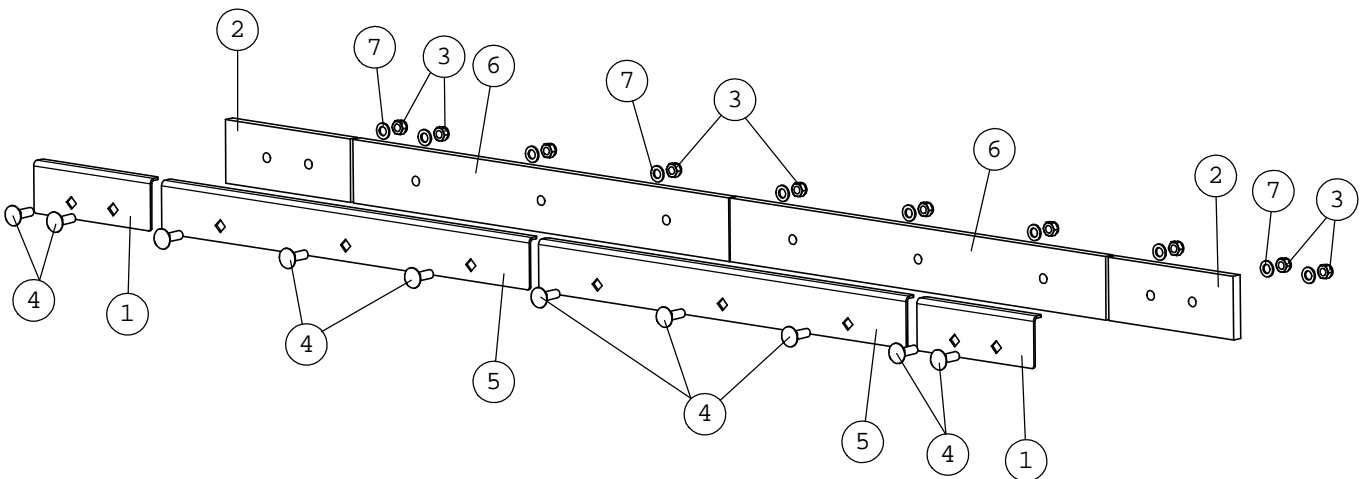
A417729 VERKKOTERÄSARJA 2500305+915+915+305

NRO REF POS TEIL	OSAN NRO PART NO BESTÄLL.NR BEST.NR	KPL QTY ST ST	NIMITYS	DESCRIPTION	BENÄMNING	BEZEICHNUNG
1	65931	2	VERKKOTERÄ 1257091	ICE SCRAPER BLADE 10	ISRIVARE 10x180-915	EISSCHNEIDEKANTE 10x
2	A419235	2	VERKKOTERÄ	ICE SCRAPER BLADE L=	ISRIVARE L=304 10x1	EISSCHNEIDEKANTE L=3
3	74910	10	LUKKORUUVI	CARRIAGE BOLT M16x	VAGNSKRUV FYRKANT	SCHLOSSSCHRAUBE M16x
4	72330	10	KUUSIOMUTTERI	HEXAGONAL NUT M16 NY	SEKKANTMUTTER M16 NY	SECHSKANTMUTTER M16
5	71696	10	ALUSLEVY M16	WASHER M16 DIN 125	BRICKA M16 DIN 125	UNTERLEGSCHIBE M16



A417672 KUMITERÄSARJA 2500

NRO REF POS TEIL	OSAN NRO PART NO BESTÄLL.NR BEST.NR	KPL QTY ST ST	NIMITYS	DESCRIPTION	BENÄMNING	BEZEICHNUNG
1	A417443	2	TUKILEVY LYHYT	BRACKET SHORT RUBBER	FÄSTE KORT, GUMMISKÄ	STÜTZPLATTE KURZ, GU
2	A417444	2	KUMITERÄ 305	RUBBER BLADE 305MM D	GUMMISKÄR 305MM, SCH	GUMMILEISTE 305MM SC
3	72330	10	KUUSIOMUTTERI	HEXAGONAL NUT M16 NY	SEXKANTMUTTER M16 NY	SECHSKANTMUTTER M16
4	74959	10	LUKKORUUVI	CARRIAGE BOLT M16x	VAGNSKRUV FYRKANT M	SCHLOSSSCHRAUBE M16x
5	A417673	2	TUKILEVY 915	BRACKET 915 RUBBER C	FÄSTE 915, GUMMISKÄR	STÜTZPLATTE 915 GUMM
6	A417674	2	KUMITERÄ 915X120X20	RUBBER BLADE 915MM D	GUMMISKÄR 915MM, SCH	GUMMILEISTE 915MM SC
7	74402	10	ALUSLEVY M16	WASHER M16 A16 DIN	BRICKA M16 A16 DIN	UNTERLEGSCHIEBE M16

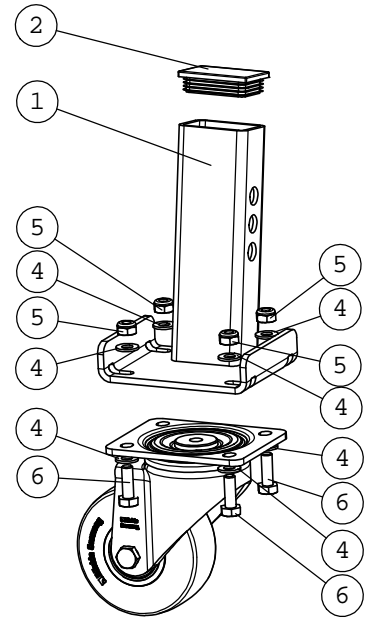
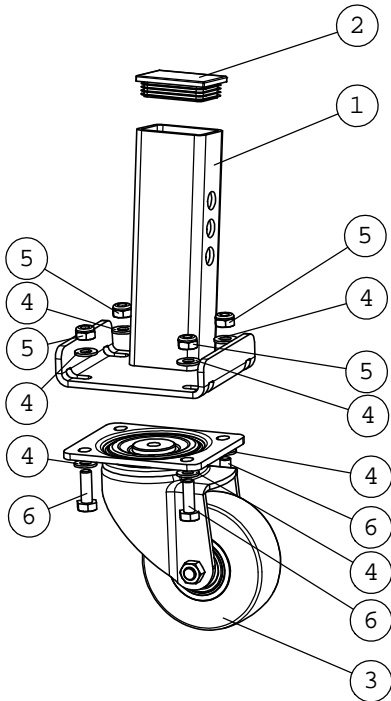


A417345

KANNATINPYÖRÄT

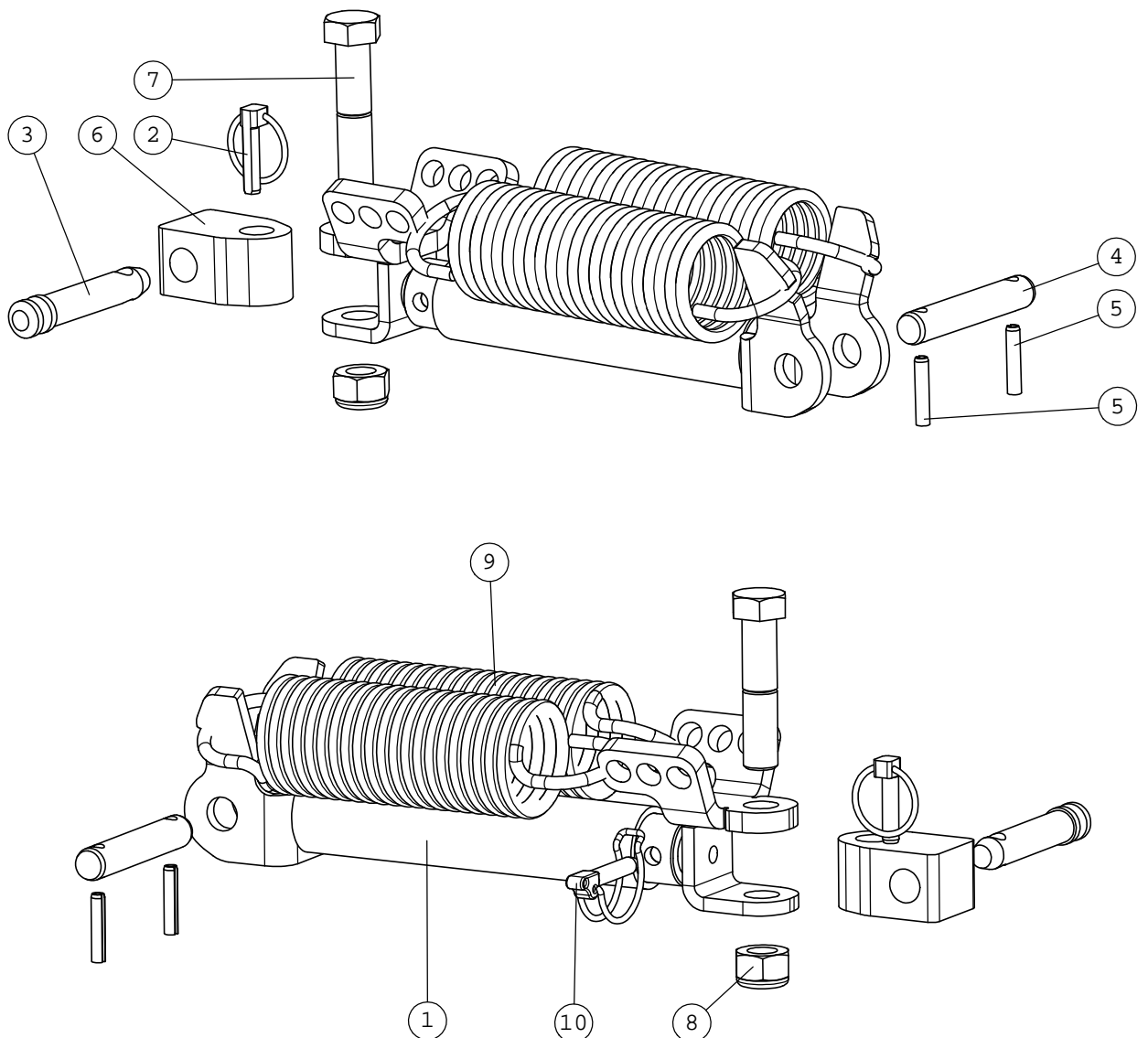
KOKOONPANO

NRO REF POS TEIL	OSAN NRO PART NO BESTÄLL.NR BEST.NR	KPL QTY ST ST	NIMITYS	DESCRIPTION	BENÄMNING	BEZEICHNUNG
1	A417432	2	PYÖRÄN RUNKO	YOKE, CASTOR WHEEL	FÄSTE, LÄNKHJUL	HALTERUNG, LENKROLLE
2	74962	2	SISÄTULPPA	PLUG, PLASTIC, FOR S	ÄNDAVSLUTNING, PLAST	STOPFEN, KUNSTSTOFF,
3	66265	2	PYÖRÄ KÄÄNTÖ LAG	CASTOR WHEEL SWIVEL	HJUL, LÄNKHJUL 108x	ROLLE, LENKROLLE 108
4	73121	16	ALUSLEVY M10 A10,5	WASHER M10 A10,	BRICKA M10 A	UNTERLEGSSCHEIBE M10
5	72322	8	KUUSIOMUTTERI	HEXAGONAL NUT M 10 N	SEXKANTMUTTER M 10 N	SECHSKANTMUTTER M10
6	72151	8	KUUSIORUUVI ZN	HEXAGONAL SCREW M10x	SEXKANTSKRUV M10x30	SECHSKANTSCHRAUBE M1



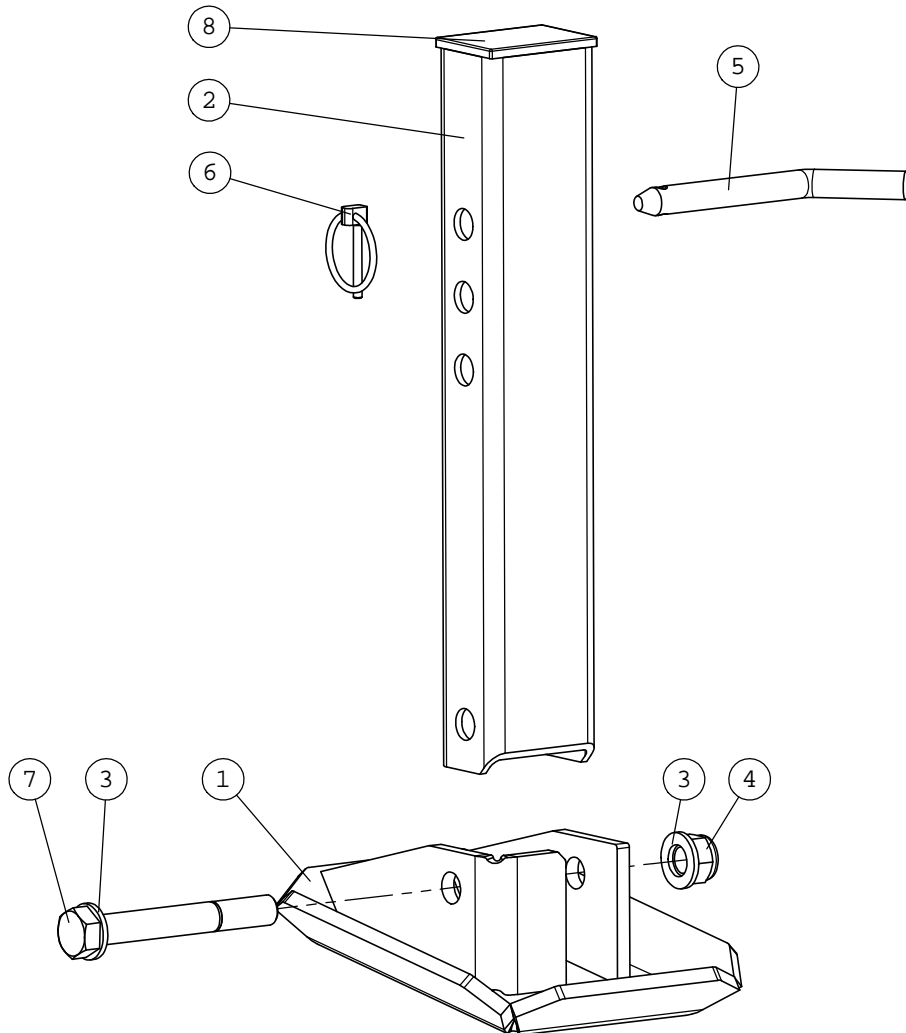
A417597 JOUSILAUKAISU KP

NRO REF POS TEIL	OSAN NRO PART NO BESTÄLL.NR BEST.NR	KPL QTY ST ST	NIMITYS	DESCRIPTION	BENÄMNING	BEZEICHNUNG
1	A417573	1	NIVELVARSI	PIVOT ARM, SPRING RE	LEDSTÄNG, FJÄDERUTLÖ	GELENKARM, FEDERAUSL
2	71727	1	RENGASSOKKA	HAIR PIN 3,2	SPRINT 3,2	SPLINT 3,2
3	65932	1	TYÖNTÖVARREN TAPPI	PIN CAT1 F19-70 L=1	TAPP CAT1 F19-70 L=	BOLZEN CAT1 F19-70
4	A417041	1	TAPPI F19 L=108	PIN F19 L=108	TAPP F19 L=108	BOLZEN F19 L=108
5	71774	2	JOUSISOKKA	SPRING COTTER PIN 8x	FJÄDERSPRINT 8x40 DI	FEDERSPLINT 8x40 DIN
6	a417598	1	RISTINIVEL	CROSS JOINT, SPRING	KRYSSLED, FJÄDERUTLÖ	KREUZGELENK, FEDERAU
7	75049	1	KUUSIORUUVI ZN	HEXAGONAL SCREW	SEKKANTSKRUV	SECHSKANTSCHRAUBE M1
8	72335	1	KUUSIOMUTTERI ZN	HEXAGONAL NUT M20 DI	SEKKANTMUTTER M20 DI	SECHSKANTMUTTER M20
9	66224	2	VETOJOUSI SF-DF	EXTENSION SPRING SF	DRAGFJÄDER SF-DF	ZUGFEDER SF-DF 8x7
10	75055	1	RENGASSOKKA PUTKEEN	LINCHPIN FOR PIPE F	KLAPPSPRINT FÖR RÖR	KLAPPSPLINT FÜR ROHR



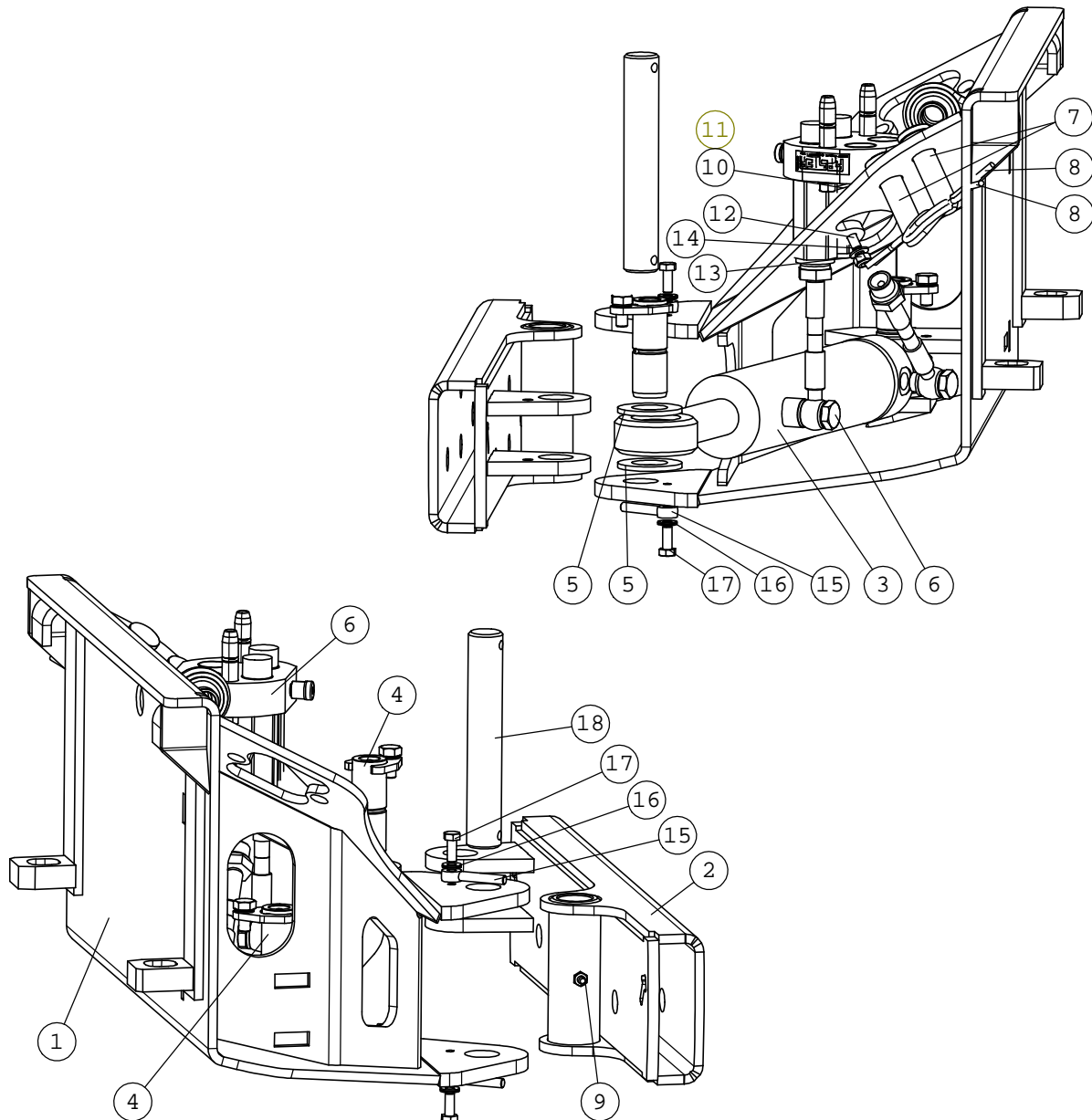
A414748 TUKIJALKA KOKOONPANO

NRO REF POS TEIL	OSAN NRO PART NO BESTÄLL.NR BEST.NR	KPL QTY ST ST	NIMITYS	DESCRIPTION	BENÄMNING	BEZEICHNUNG
1	A414747	1	TASSU HITSAUSKP	SKID SHOE, OUTRIGGER	SLITSKO, STÖDBEN	KUFEN, STÜTZAUSLEGER
2	A414743	1	PUTKI	TUBE, OUTRIGGER	RÖR, STÖDBEN	ROHR, STÜTZAUSLEGER
3	74402	2	ALUSLEVY M16	WASHER M16 A16 DIN	BRICKA M16 A16 DIN	UNTERLEGSSCHEIBE M16
4	72330	1	KUUSIOMUTTERI	HEXAGONAL NUT M16 NY	SEXXANTMUTTER M16 NY	SECHSKANTMUTTER M16
5	A414750	1	TAPPI F15	PIVOT PIN F15	LEDTAPP F15	GELENBOLZEN F15
6	71725	1	RENGASSOKKA	LINCH PIN 4,5 MM	RINGSPRINT 4,5 MM	KLAPPSPLINT 4,5 MM
7	74936	1	KUUSIORUUVI ZN	HEXAGONAL SCREW	SEXXANTSKRUV M12	SECHSKANTSCHRAUBE
8	74962	1	SISÄTULPPA	PLUG, PLASTIC, FOR S	ÄNDVSLUTNING, PLAST	STOPFEN, KUNSTSTOFF,



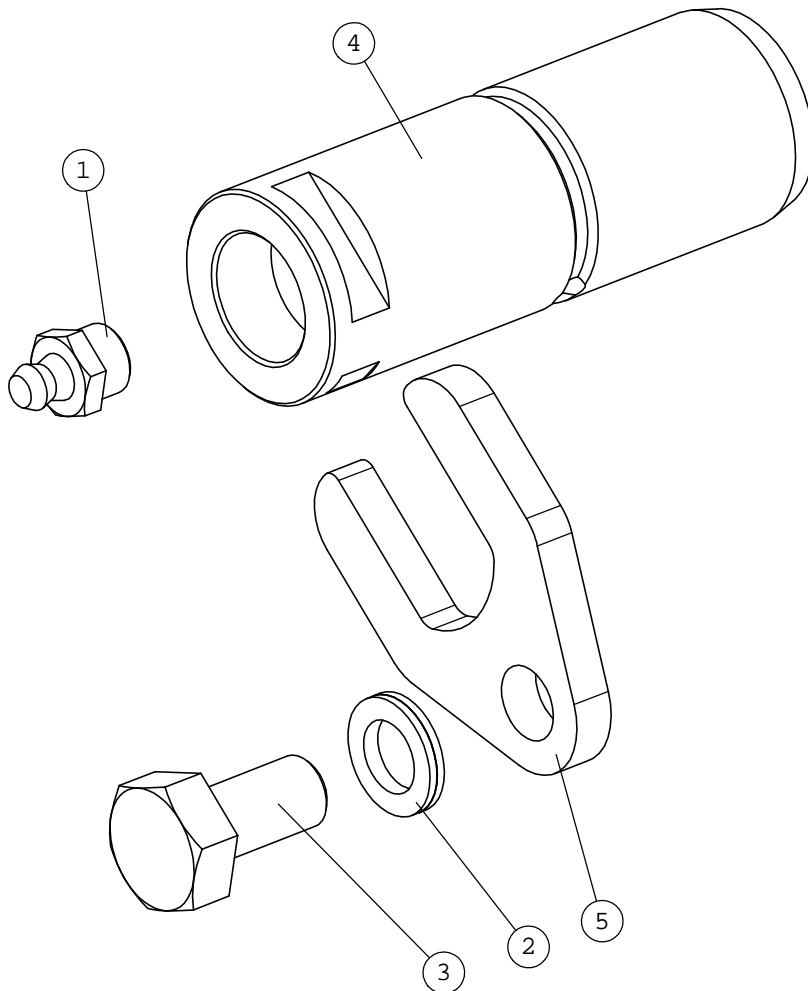
A36646 RUNKO KOKOONPANO

NRO REF POS TEIL	OSAN NRO PART NO BESTÄLL.NR BEST.NR	KPL QTY ST ST	NIMITYS	DESCRIPTION	BENÄMNING	BEZEICHNUNG
1	A36130	1	KIINNITYSRUNKO KP	MOUNTING PLATE, DOZE	FÄSTE, SCHAKTBLAD 20	ANBAUPLATTE, SCHNEES
2	A36128	1	KÄÄNTÖKOTELO	PIVOTING FRAME, DOZE	SVÄNGDEL, SCHAKTBLAD	SCHWENKTEIL, SCHNEES
3	a43672	1	HYDR.SYL F63/F32-150	HYDR. CYLINDER F63/F	HYDR. CYLINDER F63/F	HYDR. ZYLINDER F63/F
4	A410045	2	NIVELTAPPI L=75 KP	PIVOT PIN L=75	LEDTAPP L=75	GELENKBOLZEN L=75
5	74435	4	ALUSLEVY M30 A31 D	WASHER M30 A31 DIN 1	BRICKA M30 A31 DIN 1	UNTERLEGSSCHEIBE M30
6	a33535	1	HYDR. LETKU TAYD.	HYDR. HOSE WITH FITT	HYDRAULSLANG MED KOP	HYDR. SCHLAUCH MIT V
7	A49461	2	TYÖNTÖTANGON TAPPI	PIN	TAPP	BOLZEN
8	74862	2	HIUSSOKKA	SPRING COTTER PIN 5	FJÄDERSPRINT 5 DI	FEDERSTECKER 5 DI
9	72798	1	RASVANIPPA DIN 71412	GREASE NIPPLE R 1/8	SMÖRJNIPPEL R 1/8"	SCHMIERNIPPEL R1/8
10	64886	1	PUTKENKIINNITINPUOLI	PIPE CLAMP 214/14	RÖRKLAMMER 214/14	ROHRSCHELLE 214/14
11	73767	1	PUTKENKIINNITIN, PEI	COVER PLATE GD2-D, P	FÄSTNINGSPLATTA GD2-	ABDECKPLATTE GD2-D,
12	74502	1	KUUSIORUUVI ZN	HEXAGONAL SCREW M8x	SEXXANTSKRUV M8x 55	SECHSKANTSCHRAUBE M8
13	72320	1	KUUSIOMUTTERI ZN	NUT M8 NYLOC DIN 98	SEXXANTMUTTER M8 NY	SECHSKANTMUTTER M 8
14	73122	1	ALUSLEVY M 8	WASHER M8 A8	BRICKA M8 A8,	UNTERLEGSSCHEIBE M8
15	a416480	2	SILMUKKASOKKA F8-50	SPRINT F8-50	SPLINT F8-50	SPLINT F8-5
16	63944	2	ALUSLEVYPARI M 8	WASHER, PAIR, NORD-L	BRICKA NORD-LOCK M8,	UNTERLEGSSCHEIBE, PAA
17	72130	2	KUUSIORUUVI ZN	HEXAGONAL SCREW M8x2	SEXXANTSKRUV M8x20 D	SECHSKANTSCHRAUBE M
18	A32135	1	NIVELTAPPI, PITKA	PIN L=191, DOZER BLA	TAPP L=191, SCHAKTBL	BOLZEN L=191, PLANIE



A410045 NIVELTAPPI L=75 KP +RASVANIPPA+RUUVI

NRO REF POS TEIL	OSAN NRO PART NO BESTÄLL.NR BEST.NR	KPL QTY ST ST	NIMITYS	DESCRIPTION	BENÄMNING	BEZEICHNUNG
1	72798	1	RASVANIPPA DIN 71412	GREASE NIPPLE R 1/8	SMÖRJNIPPEL R 1/8"	SCHMIERNIPPEL R1/8
2	74531	1	ALUSLEVYPARI M10	SPACER NORDLOCK M10,	BRICKA NORDLOCK M10,	UNTERLEGSSCHEIBE NORD
3	73040	1	KUUSIORUUVI ZN	HEXAGONAL SCREW M10x	SEHKANTSKRUV M10x20	SECHSKANTSCHRAUBE M1
4	a417951	1	TAPPI F30 L=75	PIVOT PIN F30 L=	LEDTAPP F30 L=75	GELENKBOLZEN F30
5	a417952	1	TAPIN LUKITUSLEVY	LOCKING PLATE, PIVOT	LÄSSKIVA, LEDTAPP	VIERRIEGELUNGSSCHEIB



A417531

PIKALIITINRYHMÄ

VARAOSAKOKOONPANO

NRO REF POS TEIL	OSAN NRO PART NO BESTÄLL.NR BEST.NR	KPL QTY ST ST	NIMITYS	DESCRIPTION	BENÄMNING	BEZEICHNUNG
1	65628	1	PIKALIITINRUNKO KIT	MULTIFASTER MOBILE B	MULTIFASTER MOBILE B	MULTIFASTER MOBILE B
2	65627	1	PIKALIITIN UROS	CHECK VALVE CARTRIDG	KONTRASTVENTILPATRON	RÜCKSCHLAGVENTIL-PAT
3	65600	1	YHDYSNIPPA	CONNECTOR NIPPLE 8	FÖRBINDINGSNIPPEL	VERBINDUNGSNIPPEL
4	73047	1	USIT-TIIVISTE R1/2"	USIT SEAL RING R/12"	USIT-PACKNING 1/2" F	USIT-DICHTUNGSSCHEIB
5	65626	1	PIKALIITINTULPPA	PLUG, MULTI CONNECTO	PROPP, FLERSNABBKOPP	PROPFEN, KIT, MULTIK
6	65878	1	PIKALIITIN OHJAINAP	PROPFEN, KIT, MULTIK	STYRTAPP MULTIFASTER	STEUERBOLZEN MULTIFA
7	65879	1	PIKALIITIN LUKITUSTA	LOCKING PIN MULTIFAS	LÄSTAPP MULTIFASTER	VERRIEGELUNGSBOLZEN
8	65880	1	PIKALIITIN TIIVISTE	SEAL RING, MULTI CON	PACKNING, FLERSNABBK	DICHTUNG, MULTI-KUPP
9	65882	1	PIKALIITIN SUOJALEVY	CAP PLATE, KIT, MULT	LOCK, KIT, FLERSNABB	SCHUTZDECKEL, KIT, M
10	65884	1	PIKALIITIN LUKITUSVI	HANDLE, KIT, MULTI C	HANDTAG, KIT, FLERSN	GRIFF, KIT, MULTI-KU
11	65881	1	PIKALIITINRUNKO KIT	QUICK COUPLER, ON MU	SNABBKOPPLING, PÅ FL	SCHNELLKUPPLUNG, AUF
12	65883	1	PIKALIITIN LUKITUSPA	SAFETY BUTTON, KIT,	SAKERHETSKNAPP, KIT,	DRUCKKNOPF, KIT, MUL

